

Subject to technical alterations

type: G  
range: 5 - 20 mm  
range of indication: 4,7 - 20,5 mm  
digital step: 0,001 mm  
scale interval: -  
measuring force: 0,8 - 1,3 N  
weight: 160 g

acceptable deviations  
VDI/VDE/DGQ 2618 Bl. 12.1/13.1)  
max. permissible  
errors "G": 0,01 mm  
repeatability "r": 0,005 mm  
reference temperature: 20° C  
operation temperature: 10° C - 30° C  
storage temperature: -10° C - 50° C

scale: 1:1  
drawing-nr.: DAB-G005-KR-e  
date of issue: 09.02.2017  
name: L.Simon  
revision status: 2227  
revision date: 18.11.2020

## measuring capacity

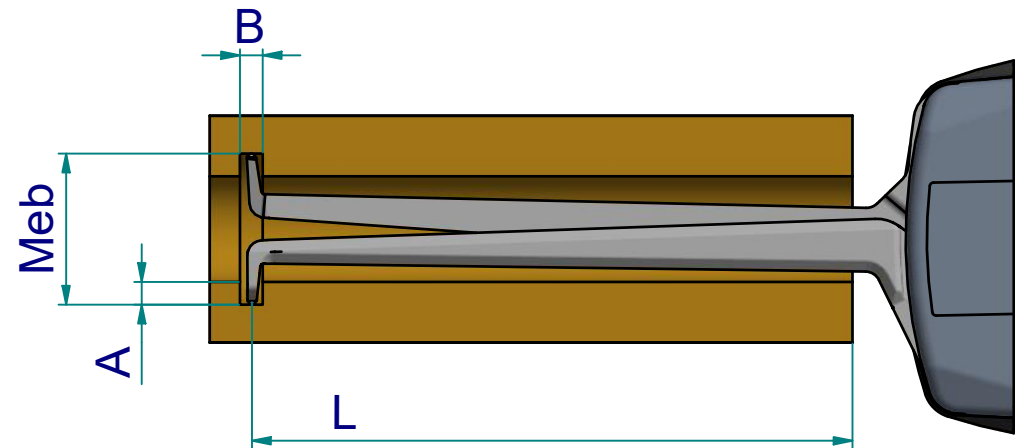
		measuring range Meb [mm]							
		5	6	7	8	9	10	11	12
groove depth A [mm]	0,0	0 / 34,2	0 / 29,1	0 / 27,2	0 / 26,7	0 / 26,8	0 / 27,6	0 / 28,7	0 / 30,4
	0,2	-	0,9 / 26,0	0,9 / 24,4	1,0 / 24,0	1,0 / 24,3	1,0 / 25,1	1,0 / 26,2	1,0 / 27,6
	0,4	-	1,1 / 22,8	1,1 / 21,6	1,1 / 21,4	1,1 / 21,7	1,1 / 22,3	1,1 / 23,4	1,1 / 24,7
	0,6	-	1,3 / 17,2	1,3 / 18,9	1,3 / 18,8	1,3 / 19,1	1,3 / 19,7	1,3 / 20,7	1,3 / 21,9
	0,8	-	1,5 / 3,0	1,4 / 15,9	1,4 / 16,1	1,4 / 16,5	1,4 / 17,1	1,4 / 18	1,4 / 19,2
	1,0	-	-	1,6 / 13,1	1,5 / 13,4	1,5 / 13,9	1,5 / 14,5	1,5 / 15,3	1,5 / 16,3
	1,2	-	-	1,7 / 8,4	1,6 / 10,6	1,6 / 11,2	1,6 / 11,9	1,6 / 12,5	1,6 / 13,5
	1,4	-	-	-	1,8 / 7,8	1,7 / 8,5	1,7 / 9,2	1,7 / 9,9	1,7 / 10,6
	1,6	-	-	-	2,0 / 4,5	1,9 / 5,9	1,8 / 6,4	1,8 / 7,2	1,8 / 7,7
	1,8	-	-	-	-	2,2 / 3,4	2,1 / 4,0	2,0 / 4,5	2,0 / 5,0
	2,0	-	-	-	-	-	-	-	2,4 / 2,4
	2,2	-	-	-	-	-	-	-	-
B / L									

		measuring range Meb [mm]							
		13	14	15	16	17	18	19	20
groove depth A [mm]	0,0	0 / 32,5	0 / 34,9	0 / 38,1	0 / 42,1	0 / 43,3	0 / 43,9	0 / 44,0	0 / 44,2
	0,2	1,0 / 29,4	1,0 / 31,9	1,0 / 34,7	1,0 / 38,6	1,0 / 42,5	1,0 / 43,5	1,0 / 43,8	1,0 / 44,0
	0,4	1,1 / 26,6	1,1 / 28,6	1,1 / 31,2	1,1 / 34,7	1,1 / 39	1,1 / 42,8	1,1 / 43,5	1,1 / 43,9
	0,6	1,3 / 23,5	1,3 / 25,5	1,3 / 27,9	1,3 / 30,8	1,3 / 34,7	1,3 / 39,9	1,3 / 43,1	1,3 / 43,8
	0,8	1,4 / 20,5	1,4 / 22,2	1,4 / 24,3	1,4 / 26,9	1,4 / 30,5	1,4 / 34,9	1,4 / 41,2	1,4 / 43,3
	1,0	1,5 / 17,5	1,5 / 19,0	1,5 / 20,9	1,5 / 23,1	1,5 / 26,1	1,5 / 30,2	1,5 / 35,7	1,5 / 42,4
	1,2	1,6 / 14,4	1,6 / 15,8	1,6 / 17,4	1,6 / 19,3	1,6 / 21,8	1,6 / 25,2	1,6 / 29,7	1,6 / 36,8
	1,4	1,7 / 11,6	1,7 / 12,6	1,7 / 13,9	1,7 / 15,6	1,7 / 17,6	1,7 / 20,2	1,7 / 24,1	1,7 / 29,7
	1,6	1,8 / 8,5	1,8 / 9,4	1,8 / 10,4	1,8 / 11,6	1,8 / 13,2	1,8 / 15,3	1,8 / 18,2	1,8 / 22,4
	1,8	2,0 / 5,6	2,0 / 6,2	2,0 / 6,9	2,0 / 7,8	2,0 / 8,9	2,0 / 10,4	2,0 / 12,5	2,0 / 15,3
	2,0	2,2 / 2,6	2,2 / 2,9	2,2 / 3,4	2,2 / 4,0	2,2 / 4,7	2,2 / 5,6	2,2 / 6,7	2,2 / 8,4
	2,2	-	-	-	-	-	-	-	2,6 / 2,3
B / L									

**B = min. groove width [mm]**  
**L = max. usable arm length [mm]**

Example:

Meb = 8      B = 1,1  
A = 0,4      L = 21,4



subject to technical alterations

drawing-nr.: DAB-G005-KR-e  
date of issue: 09.02.2017  
name: L.Simon

revision status: 2227  
revision date: 18.11.2020